











Ведомость рабочих чертежей основного комплекта

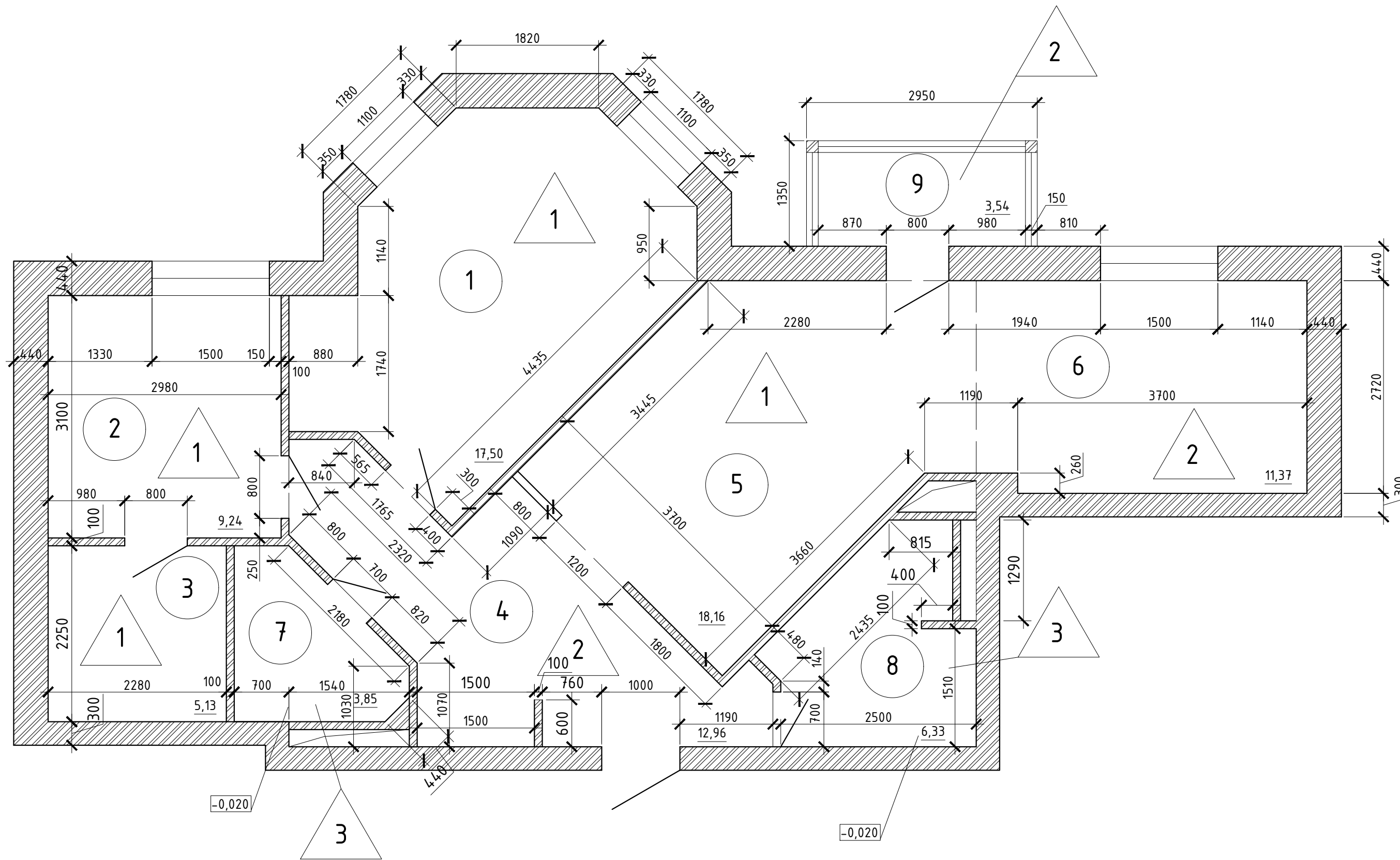
Лист	Наименование	Примечание
1	Ведомость чертежей	
2	План на отметке 0,000. М1:50	
3	Экспликация помещений	
4	План расстановки мебели М1:50	
5	План связей светильников и выключателей М1:50	
6	План расстановки розеток М1:50	
7	План потолка М1:50	
8	План полов М1:50	
9	Экспликация полов	
10	Развертка стен спальни М1:50	
11	Развертка стен детской комнаты и гардеробной М1:50	
12	Развертка стен прихожей М1:50	
13	Развертка стен санузла и душевой комнаты М1:50	
14	Развертка стен гостиной М1:50	
15	Развертка стен кухни М1:50	

Ведомость ссылочных и прилагаемых документов

Обозначение	Наименование	Примечание
ГОСТ 21.1101-2013	"Основные требования к проектной и рабочей документации"	
ГОСТ 21.501-2011	Правила выполнения рабочей документации архитектурных и конструктивных решений"	
ГОСТ 21.507-81	"Интерьеры. Рабочие чертежи"	
	АИ	
	г.Сочи	
Разраб.	ФИО	Подпись
Рук. проекта	Ковалева С.А.	Дата
Выполнил	Шуринова Т.К.	
Н.контроль	Зубок Е.В.	

Дизайн - проект квартиры	Стадия	Лист	Листов
	П	1	15

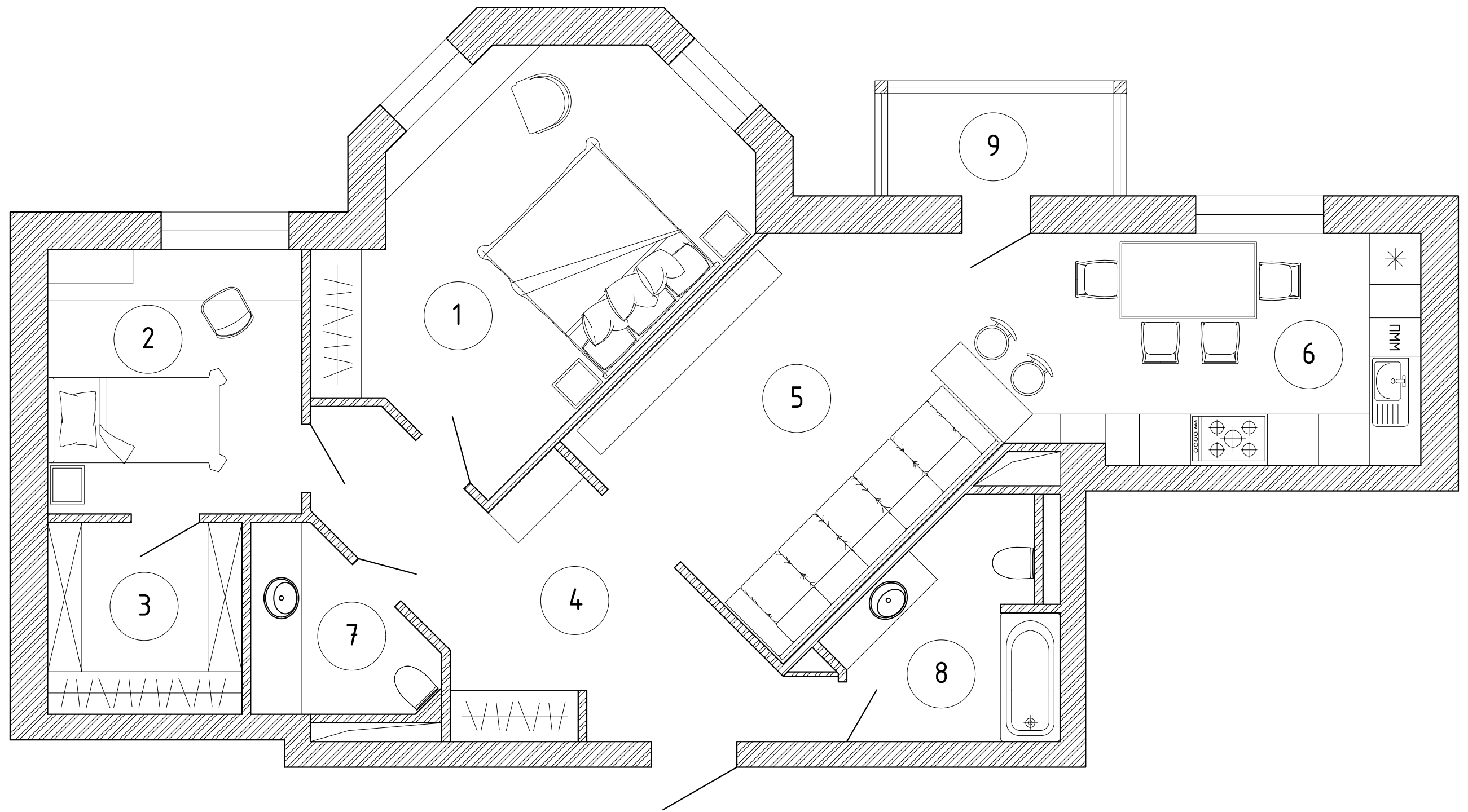
Ведомость рабочих чертежей основного комплекта.	ЧОУ ДПО "АСО", группа 21ДИ-1, 2021г
--	--



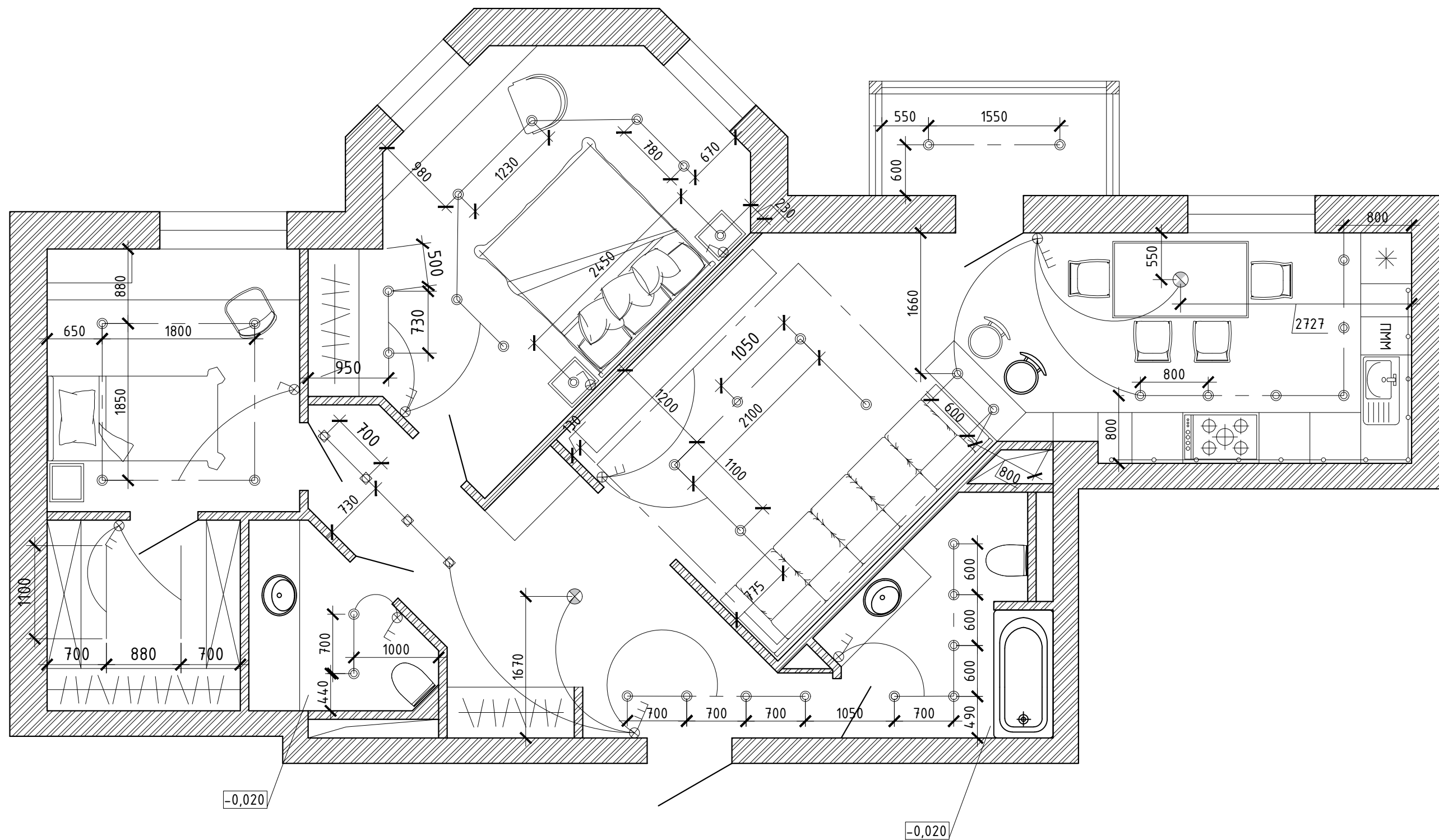
				АИ			
				г.Сочи			
Разраб.	ФИО	Подпись	Дата	Дизайн - проект квартиры	Стадия	Лист	Листов
Рук. проекта	Ковалева С.А.				П	2	15
Выполнил	Шуринова Т.К.			План на отм. 0,000	ЧОУ ДПО "АСО", группа 21ДИ-1, 2021г		
Н.контроль	Зубок Е.В.						

Экспликация помещений			
Номер помещения	Наименование	Площадь, м ²	Кат. помещения
1	Спальная комната	17,50	1
2	Детская комната	9,24	1
3	Гардеробная	5,13	1
4	Прихожая	12,96	2
5	Гостиная	18,16	1
6	Кухня	11,37	2
7	Санузел	3,85	3
8	Душевая комната	6,33	3
9	Лоджия	3,54	2
		88.08	

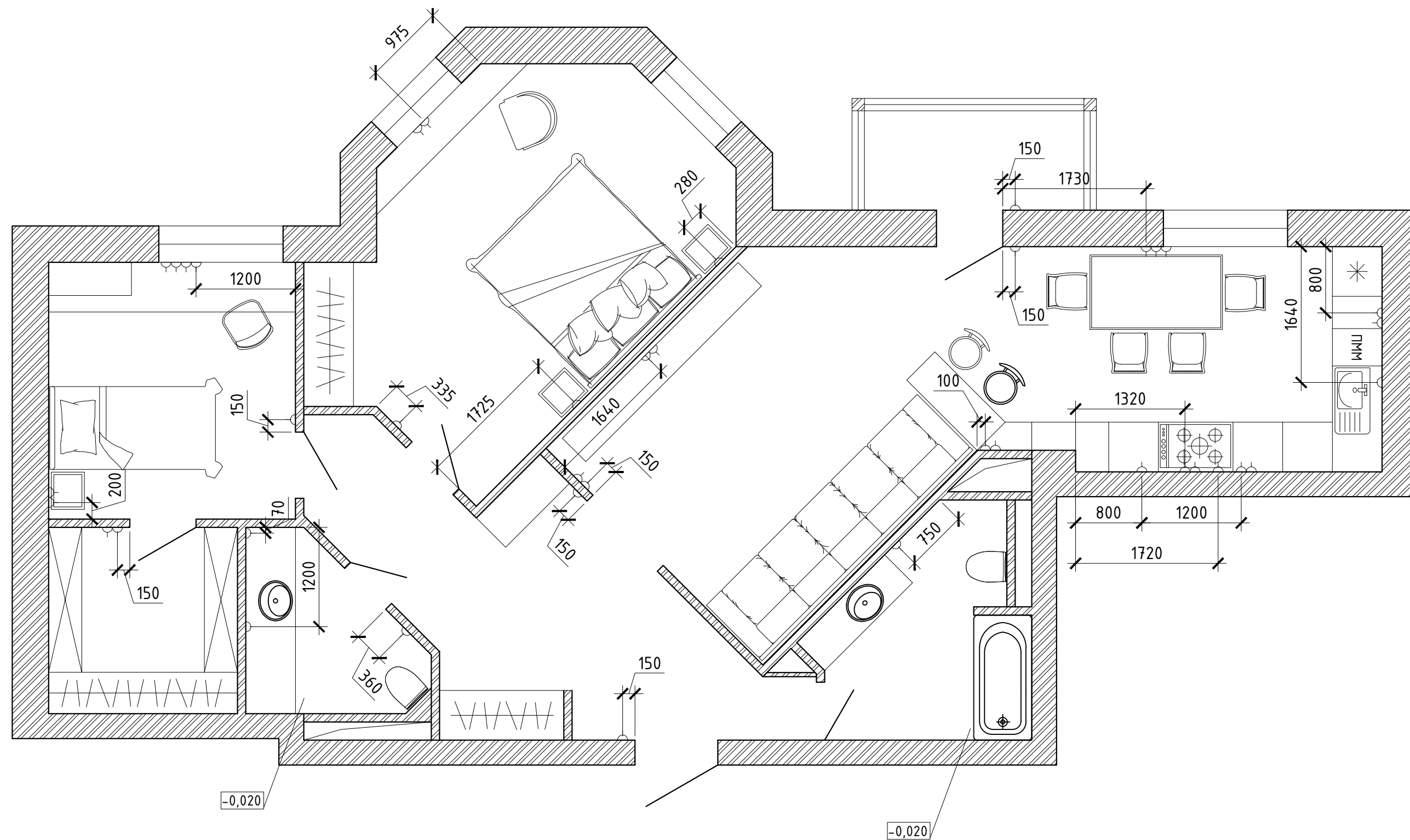
				АИ			
				г.Сочи			
Разраб.	ФИО	Подпись	Дата	Дизайн - проект квартиры	Стадия	Лист	Листов
Рук. проекта	Ковалева С.А.				П	3	15
Выполнил	Шуринова Т.К.						
				Экспликация помещений	ЧОУ ДПО "АСО", группа 21ДИ-1, 2021г		
Н.контроль	Зубок Е.В.						



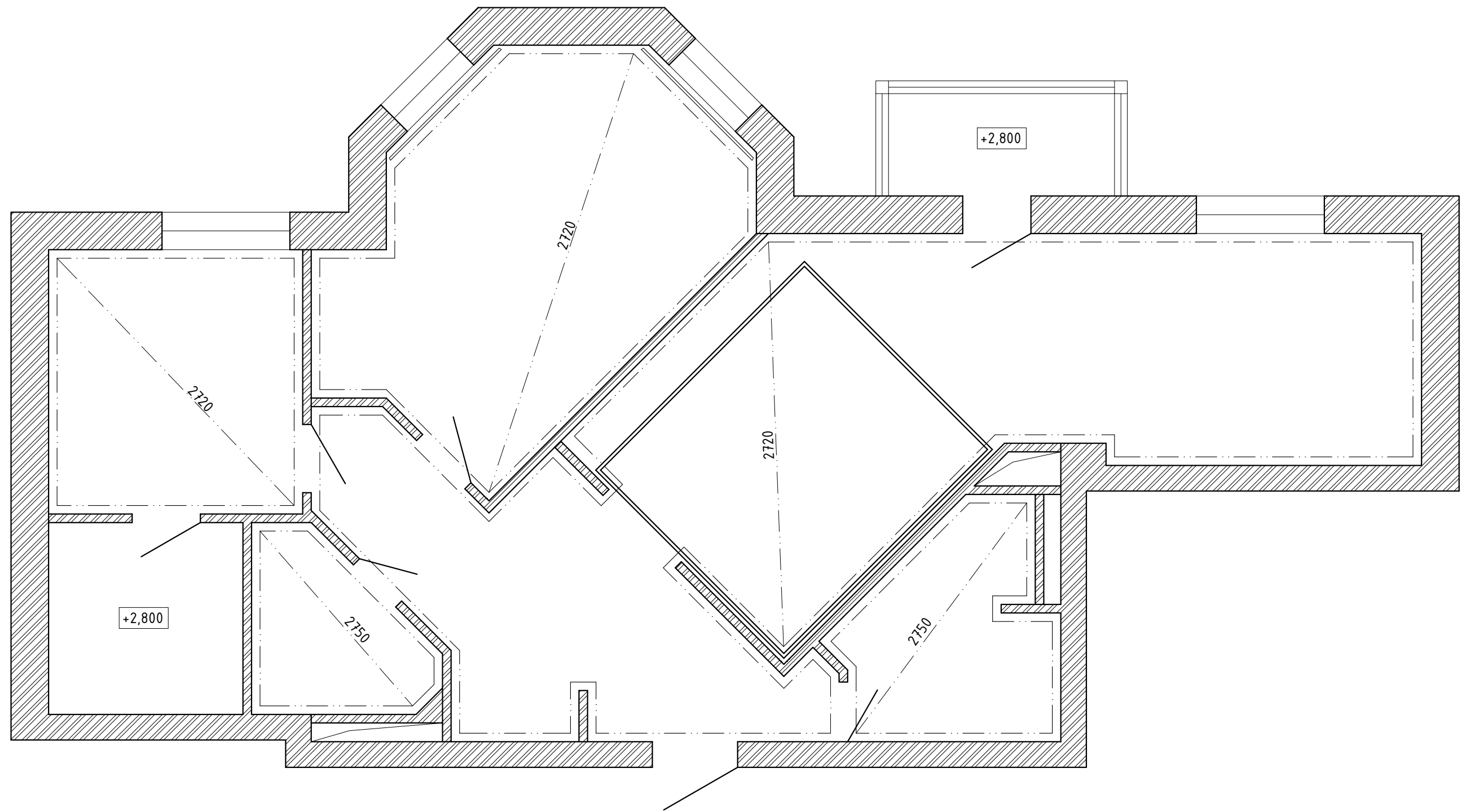
				АИ			
				г.Сочи			
Разраб.	ФИО	Подпись	Дата	Дизайн - проект квартиры	Стадия	Лист	Листов
Рук. проекта	Ковалева С.А.				П	4	15
Выполнил	Шуринова Т.К.			План расстановки мебели	ЧОУ ДПО "АСО", группа 21ДИ-1, 2021г		
Н.контроль	Зубок Е.В.						



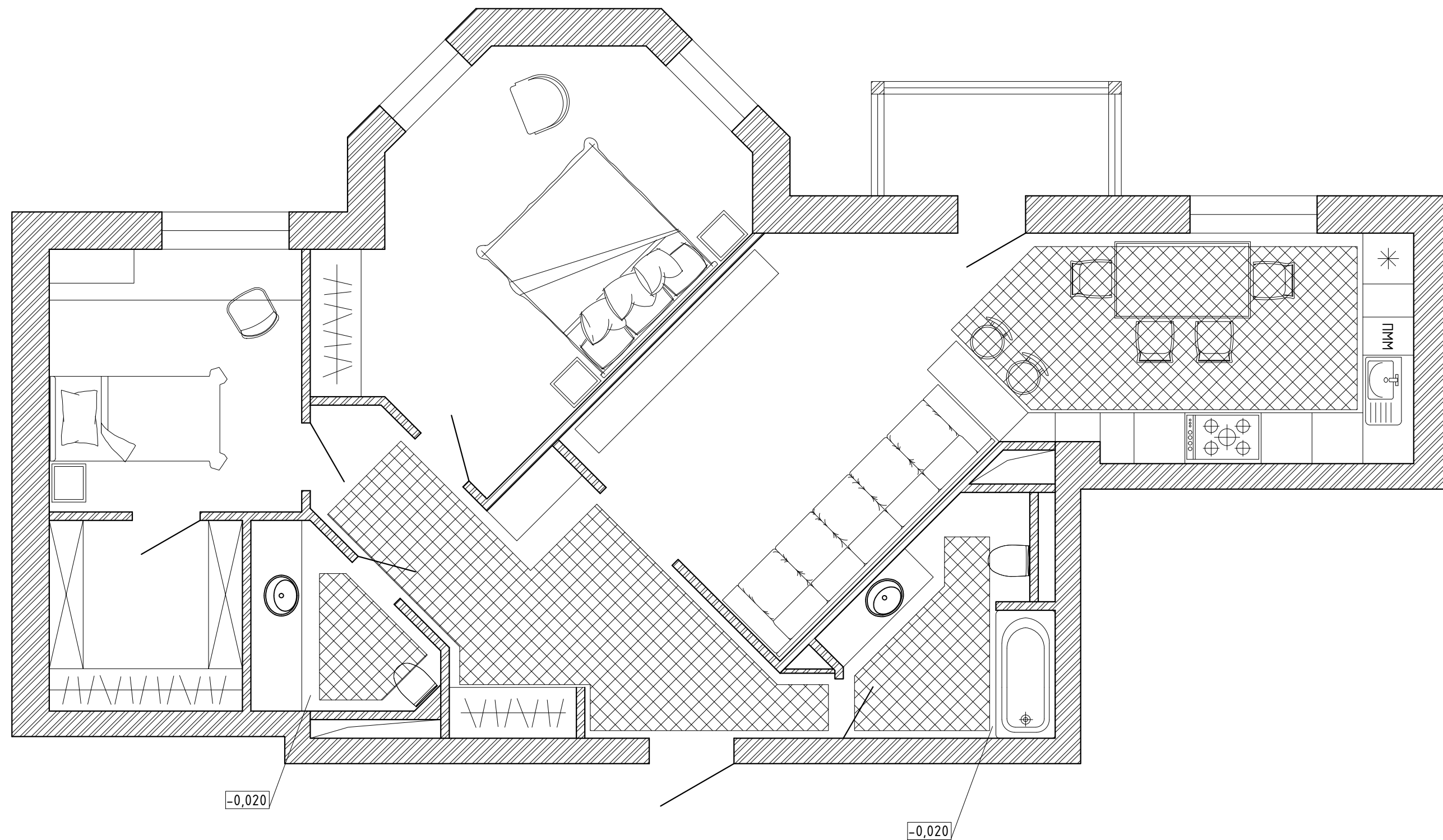
				АИ			
				г.Сочи			
Разраб.	ФИО	Подпись	Дата	Дизайн - проект квартиры	Стадия	Лист	Листов
Рук. проекта	Ковалева С.А.				П	5	15
Выполнил	Шуринова Т.К.						
Н.контроль	Зубок Е.В.			План связей светильников и выключателей	ЧОУ ДПО "АСО", группа 21ДИ-1, 2021г		



				АИ			
				г.Сочи			
Разраб.	ФИО	Подпись	Дата	Дизайн - проект квартиры	Стадия	Лист	Листов
Рук. проекта	Ковалева С.А.				П	6	15
Выполнил	Шуринова Т.К.			План расстановки розеток	ЧОУ ДПО "АСО", группа 21ДИ-1, 2021г		
Н.контроль	Зубок Е.В.						



				АИ			
				г.Сочи			
Разраб.	ФИО	Подпись	Дата	Дизайн - проект квартиры	Стадия	Лист	Листов
Рук. проекта	Ковалева С.А.				П	7	15
Выполнил	Шуринова Т.К.						
				План потолка	ЧОУ ДПО "АСО", группа 21ДИ-1, 2021г		
Н.контроль	Зубок Е.В.						

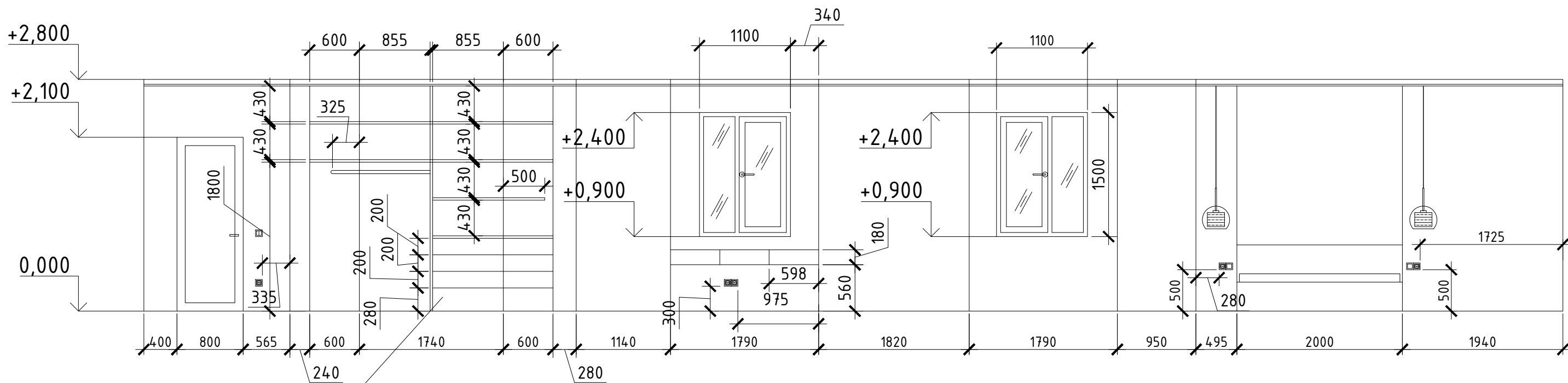


				АИ			
				г.Сочи			
Разраб.	ФИО	Подпись	Дата	Дизайн - проект квартиры	Стадия	Лист	Листов
Рук. проекта	Ковалева С.А.				П	8	15
Выполнил	Шуринова Т.К.			План полов	ЧОУ ДПО "АСО", группа 21ДИ-1, 2021г		
Н.контроль	Зубок Е.В.						

Экспликация полов

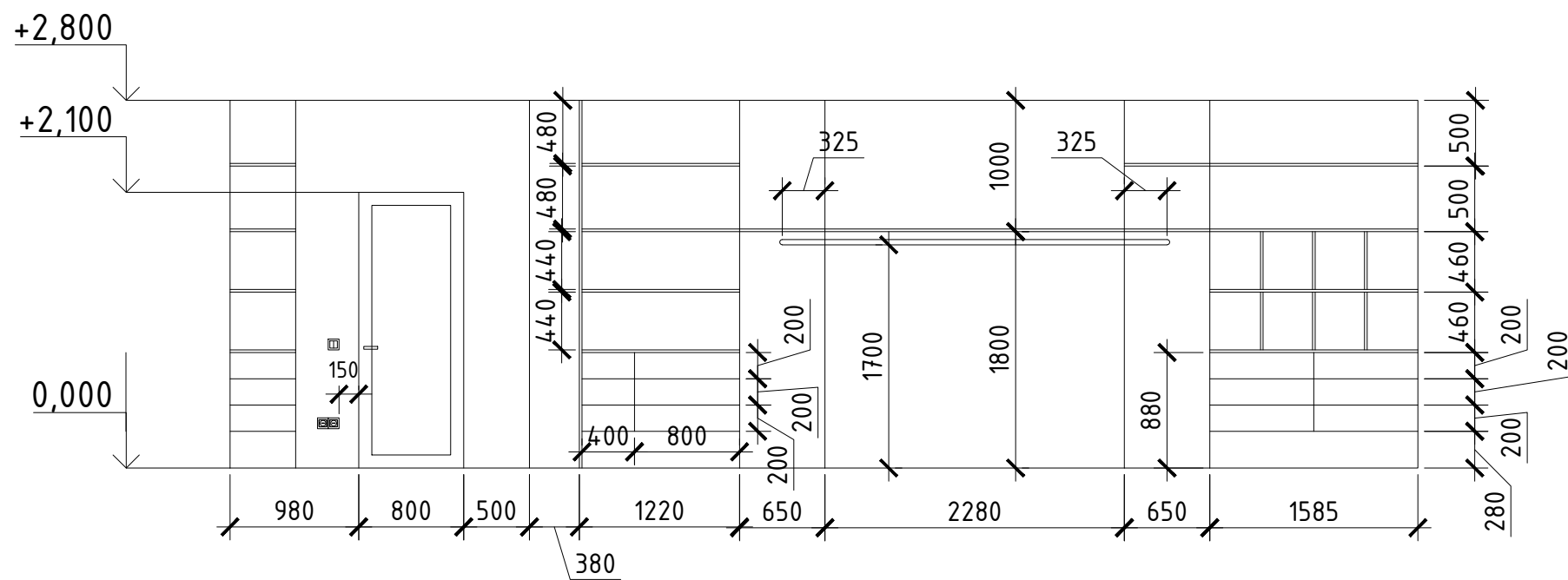
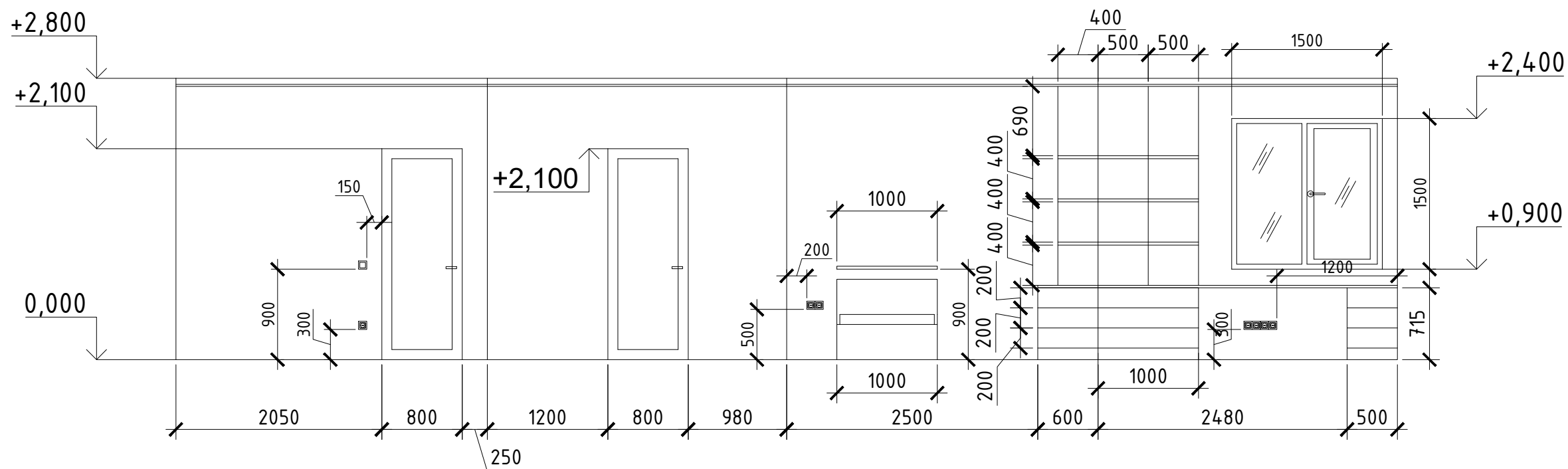
Номер помещения	Тип пола	Схема пола или тип пола по серии	Данные элементов пола (наименование, толщина, основание и др)	Площадь, м ²
1,2,3,5	1		1. Паркетная доска 14мм 2. Фанерный настил 10мм 3. Звукоизолирующая подложка 4. Пароизоляционная пленка 5. Стяжка из цементно-песчаного раствора 6. Бетонное основание	50,03
4,6,9	2		1. Керамогранит 2. Клей плиточный 3. Стяжка 4. Теплый пол 5. Бетонное основание	28,87
7,8	3		1. Керамогранит 2. Клей плиточный 3. Стяжка 4. Теплый пол 5. Гидроизоляция в один слой 6. Бетонное основание	10,18

				АИ			
				г.Сочи			
Разраб.	ФИО	Подпись	Дата	Дизайн - проект квартиры	Стадия	Лист	Листов
Рук. проекта	Ковалева С.А.				П	9	15
Выполнил	Щуринова Т.К.						
				Экспликация полов	ЧОУ ДПО "АСО", группа 21ДИ-1, 2021г		
Н.контроль	Зубок Е.В.						

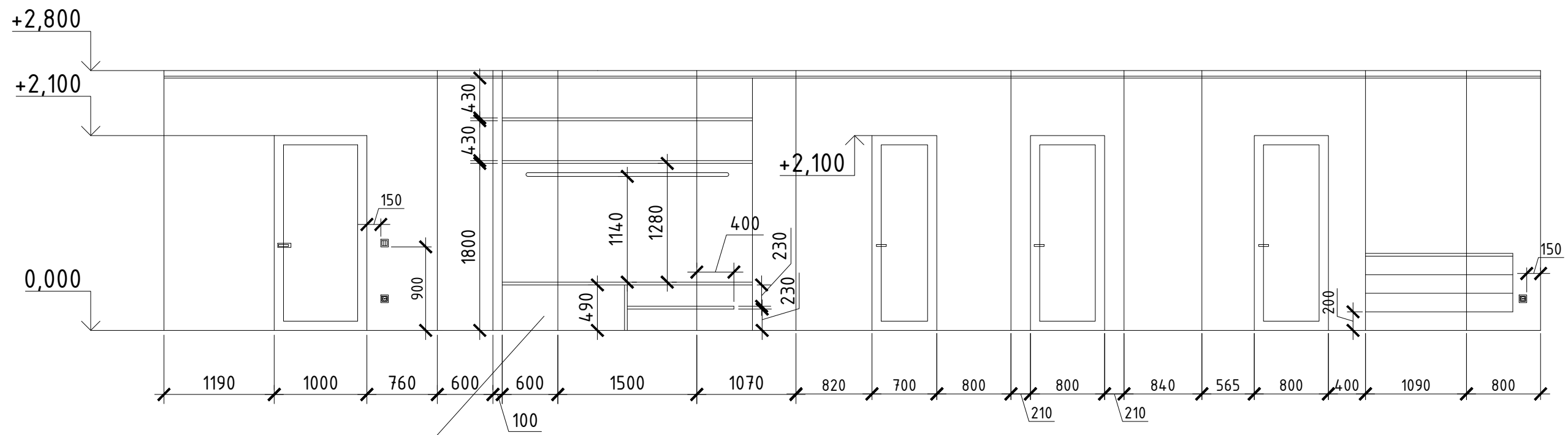


Шкаф встроенный с зеркальными дверцами,
смотреть визуализацию

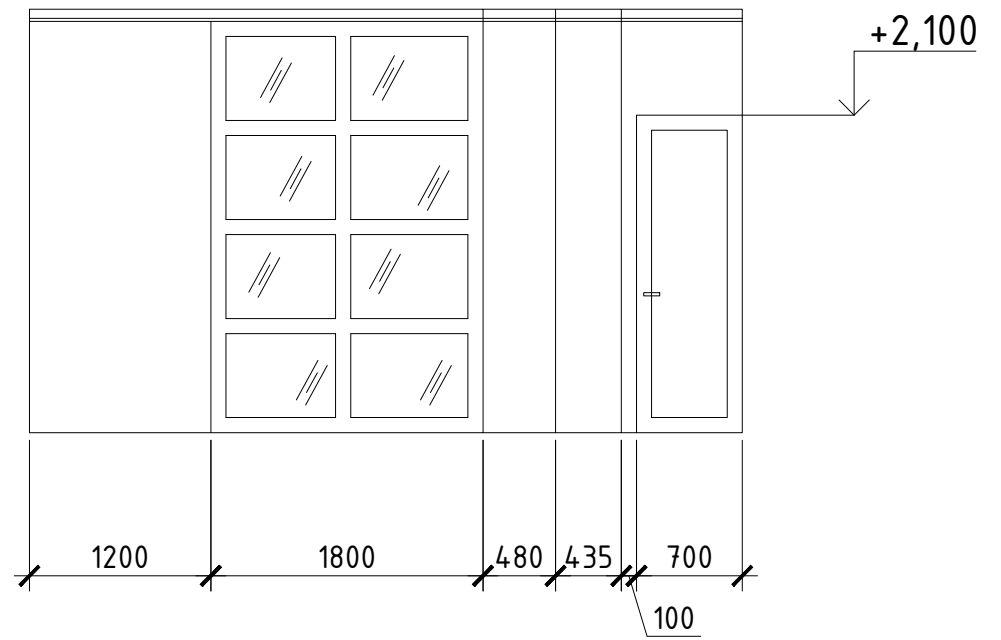
				АИ			
				г.Сочи			
Разраб.	ФИО	Подпись	Дата	Дизайн - проект квартиры	Стадия	Лист	Листов
Рук. проекта	Ковалева С.А.				П	10	15
Выполнил	Щуринова Т.К.						
				Развертка стен спальни	ЧОУ ДПО "АСО", группа 21ДИ-1, 2021г		
Н.контроль	Зубок Е.В.						



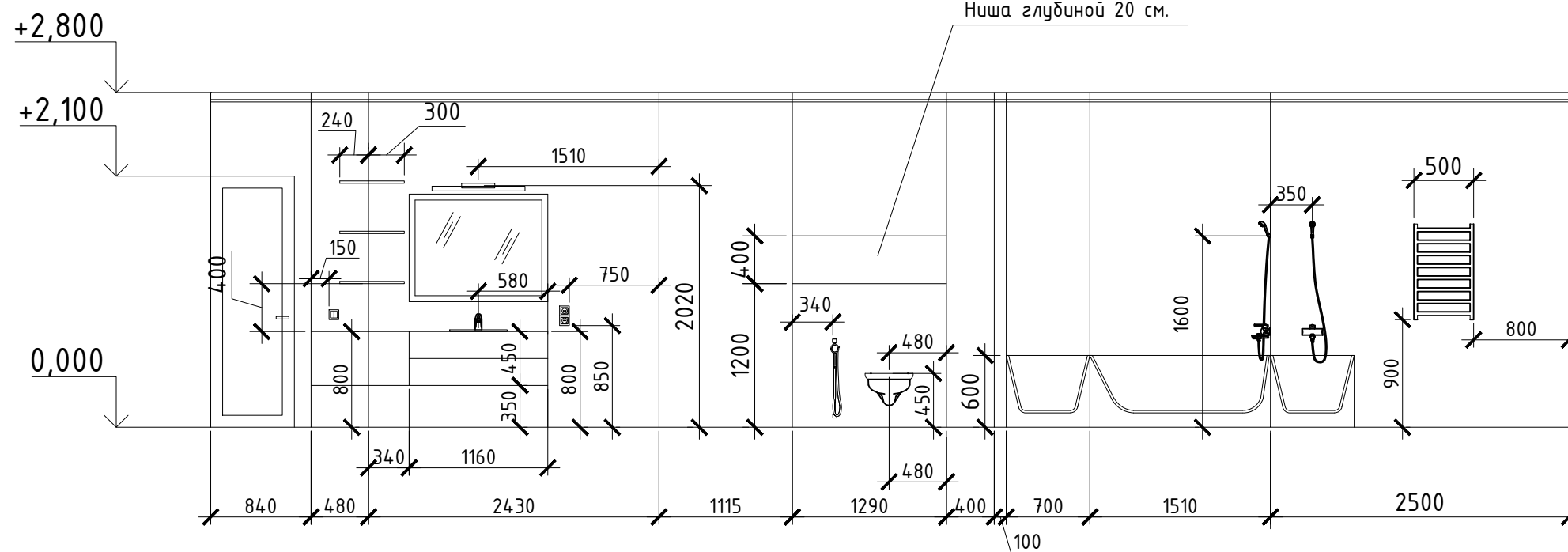
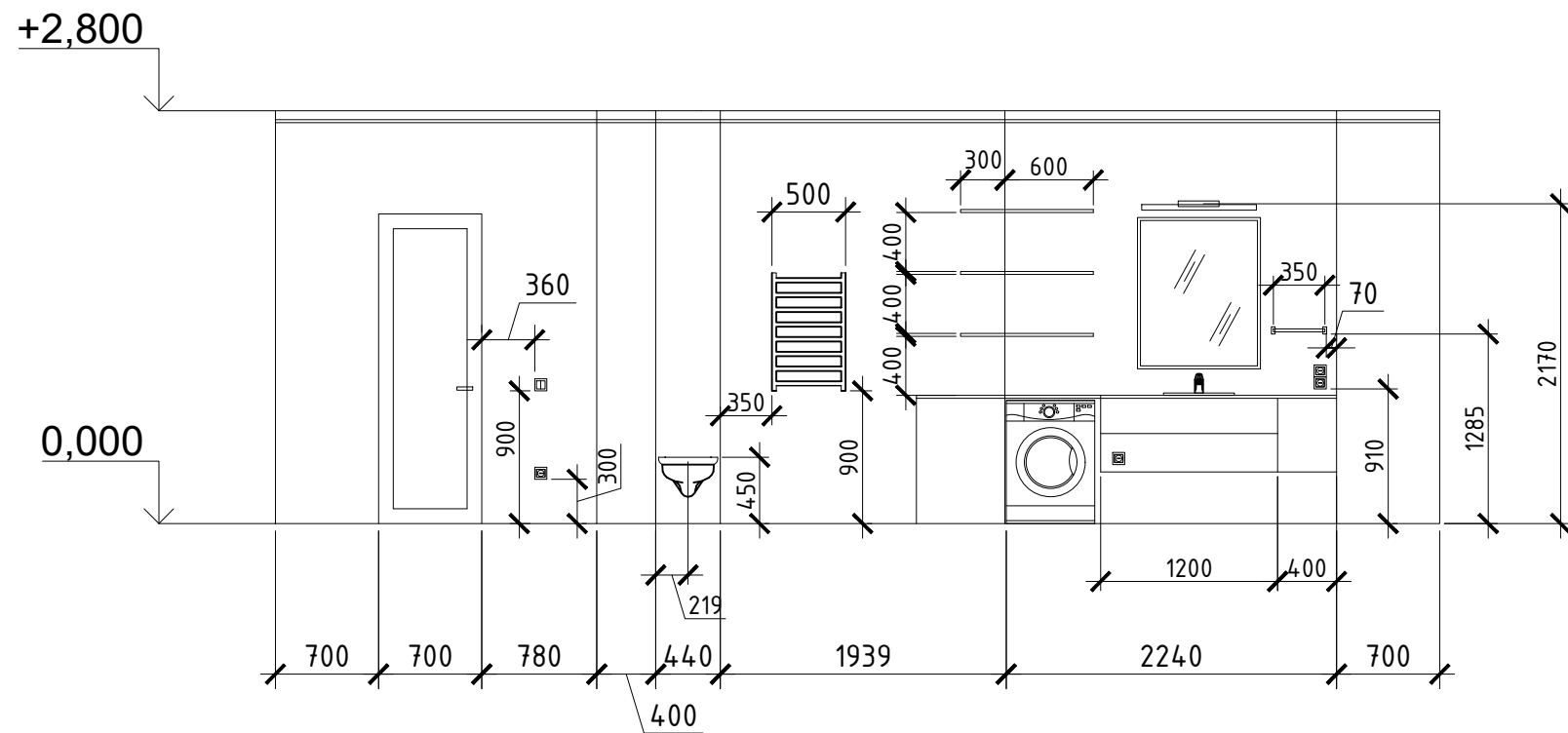
				АИ			
				г.Сочи			
Разраб.	ФИО	Подпись	Дата	Дизайн - проект квартиры	Стадия	Лист	Листов
Рук. проекта	Ковалева С.А.				П	11	15
Выполнил	Шуринова Т.К.						
				Развертка стен детской комнаты и гардеробной	ЧОУ ДПО "АСО", группа 21ДИ-1, 2021г		
Н.контроль	Зубок Е.В.						



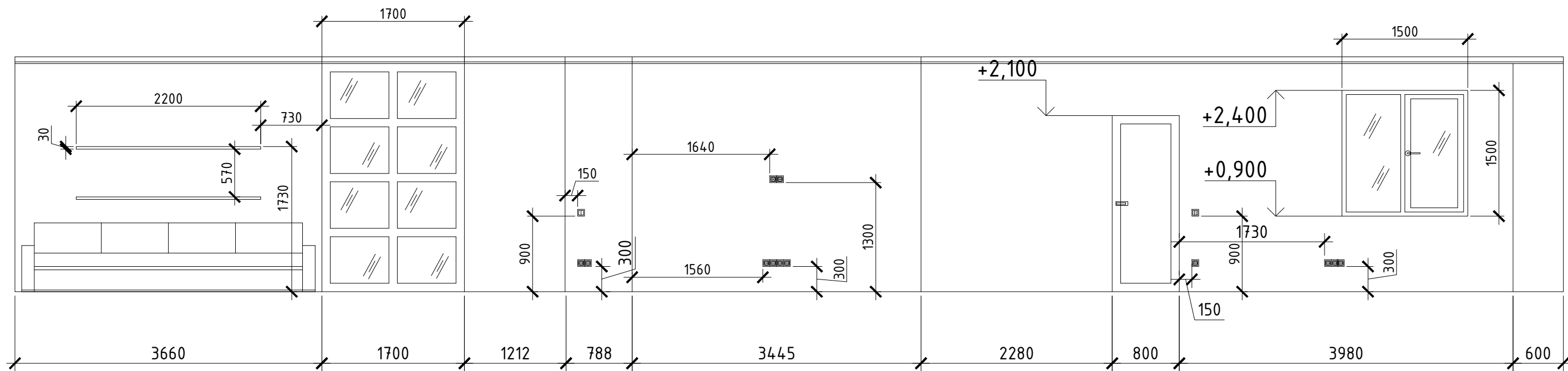
Шкаф встроенный с зеркальными дверцами,
смотреть визуализацию



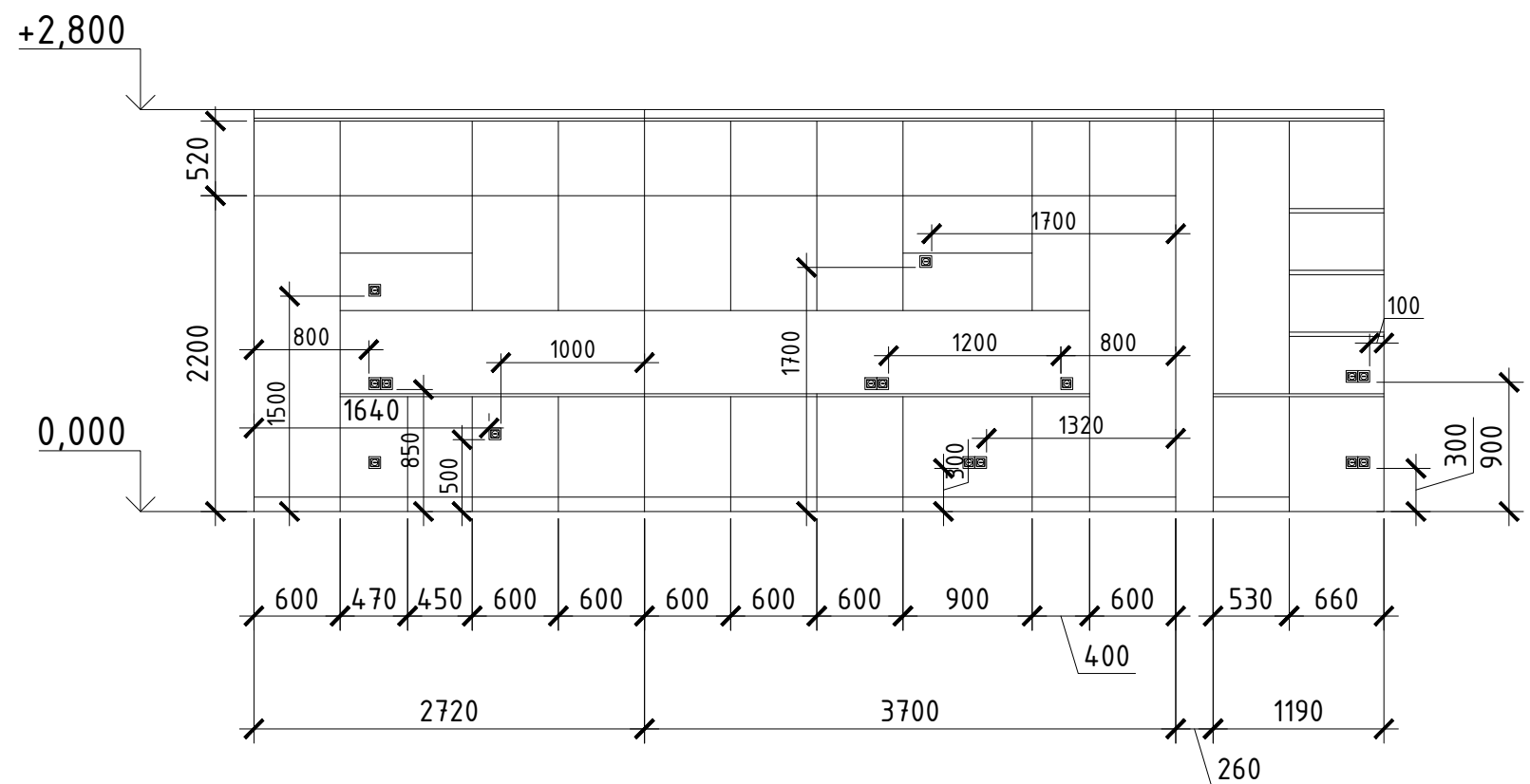
				АИ			
				г.Сочи			
Разраб.	ФИО	Подпись	Дата	Дизайн - проект квартиры	Стадия	Лист	Листов
Рук. проекта	Ковалева С.А.				П	12	15
Выполнил	Шуринова Т.К.						
				Развертка стен прихожей	ЧОУ ДПО "АСО", группа 21ДИ-1, 2021г		
Н.контроль	Зубок Е.В.						



				АИ			
				г.Сочи			
Разраб.	ФИО	Подпись	Дата	Дизайн - проект квартиры	Стадия	Лист	Листов
Рук. проекта	Ковалева С.А.				П	13	15
Выполнил	Шуринова Т.К.						
Н.контроль	Зубок Е.В.			Развертка стен санузла и душевой комнаты	ЧОУ ДПО "АСО", группа 21ДИ-1, 2021г		



				АИ			
				г.Сочи			
Разраб.	ФИО	Подпись	Дата	Дизайн - проект квартиры	Стадия	Лист	Листов
Рук. проекта	Ковалева С.А.				П	14	15
Выполнил	Шуринова Т.К.			Развертка стен гостиной	ЧОУ ДПО "АСО", группа 21ДИ-1, 2021г		
Н.контроль	Зубок Е.В.						



				АИ			
				г.Сочи			
Разраб.	ФИО	Подпись	Дата	Дизайн - проект квартиры	Стадия	Лист	Листов
Рук. проекта	Ковалева С.А.				П	15	15
Выполнил	Шуринова Т.К.						
				Развертка стен кухни	ЧОУ ДПО "АСО", группа 21ДИ-1, 2021г		
Н.контроль	Зубок Е.В.						